

8AG/1-N G

FULL RANGE LOUDSPEAKERS

beyma
CEILING LOUDSPEAKERS

Modelo de 8" de amplia gama, incorpora difusor de agudos para mejorar la respuesta en altas frecuencias, cono ligero de gran resistencia para ofrecer una sensibilidad elevada. Diseñado para su utilización en todo tipo de recintos incluido el montaje en techo para sonorización de ambiente con la rejilla difusora RE-8.

This 8" full range loudspeaker features a tweeter cone and lightweight cone-coil assembly to achieve good efficiency, low harmonic distortion and extended frequency response. This unit has been designed for use in small size enclosures or directly mounted on the RE-8 Ceiling grill.

SPECIFICATIONS

Nominal diameter	200 mm- 8"
Rated impedance	8 ohms
Power capacity	30 w RMS
Sensitivity	94 dB, 1w @ 1m
Frequency range.	70 15000 Hz
Voice coil diameter	25.8 mm
Magnet assembly weight	0.62 kg
BI factor	4.9 N/A
Moving mass	0.012 kg
Voice coil length	6.5 mm

Positive voltage on red terminal moves diaphragm forward
Un impulso eléctrico positivo sobre el terminal rojo provoca un desplazamiento de la membrana hacia adelante.

THIELE-SMALL PARAMETERS

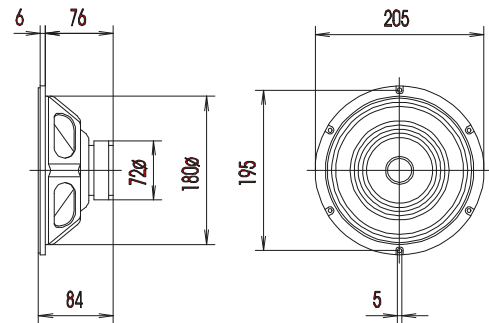
Fs	120	Hz
Re	5.75	ohm
Qms	5.74	
Qes	2.20	
Qts	1.59	
Vas	10	l
no	0.75	%
Sd	0.023	m ²
Xmax	1	mm
Vd	23	cm ³
Le	0.5	mH

MOUNTING INFORMATION

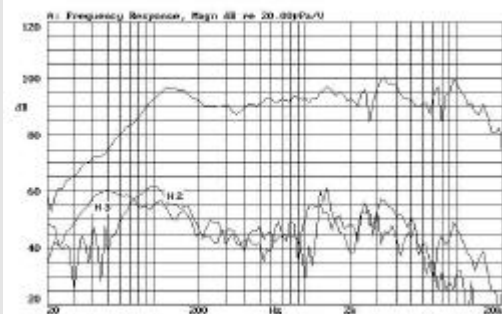
Overall diameter/Diámetro externo	205 mm . 8.07 in
Bolt circle diameter/Diá.entre aguj.mont	195 mm . 7.68 in
Front mount diameter/Montaje frontal	180 mm . 7.1 in
Rear mount diameter/Montaje posterior	175 mm . 6.9 in
Depth/ Profundidad	84 mm . 3.14 in
Volume displ. by driver/Volum ocupado altavoz	1 l . 0.035ft ³
Net weight/Peso Neto	0.93 kg . 2.05 ib
Shipping weight/Peso embalado	1 kg . 2.2 ib

MATERIAL / MATERIALES

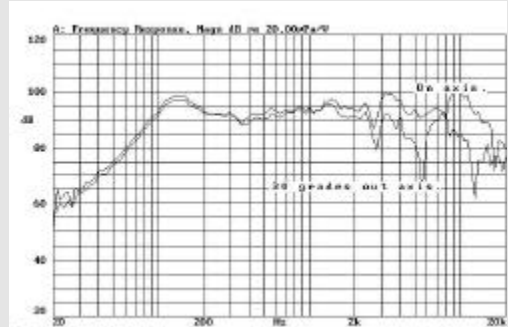
Basket / Carcasa	Metal frame / carcasa metálica
Cone / Cono	Paper / Papel
Surround / Suspensión	Paper/ Papel
Voice coil / Bobinado	Copper / Cobre



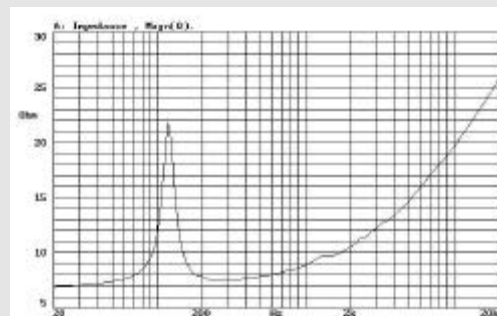
Respuesta en Frecuencia / Frequency response 1w @ 1m



Respuesta en Frecuencia 30° / Frequency Response 30° out axis



Curva de impedancia / Free air impedance curve



CEILING LOUDSPEAKERS

Acústica Beyma s.a. Pol Ind. Moncada II. C/ Pont Sec 1c.46113 Moncada - Valencia (Spain)
tel (34) 96 130 13 75. Fax (34) 96 130 15 07 [http // www.beyma.com](http://www.beyma.com).