

8" AG/NING

FULL RANGE LOUDSPEAKERS

beyma //
CEILING LOUDSPEAKERS

Modelo de 8" de amplia gama, diseñado para reproducir todo el espectro de frecuencia audible, con una respuesta lineal, baja distorsión y excelente sensibilidad. Utiliza un cono de agudos sujeto a la bobina y un casquillo de cobre sobre la pieza polar central para mantener constante la impedancia en alta frecuencia. Diseñado para ser montado en pequeños recintos y directamente sobre la rejilla difusora RE-8.

This 8" full range loudspeaker features a tweeter cone, lightweight cone-coil assembly and a copper ring on the pole piece. To achieve good efficiency, low harmonic distortion and extended frequency response. This unit has been designed for use in small size enclosures or directly mounted on the RE-8 ceiling grill.

SPECIFICATIONS

Nominal diameter	200 mm- 8"
Rated impedance	8 ohms
Power capacity	35 w RMS
Sensitivity	96 dB, 1w @ 1m
Frequency range.	60 18000 Hz
Voice coil diameter	34.6 mm
Magnet assembly weight	1.25 kg
BI factor	6.4 N/A
Moving mass	0.0136 kg
Voice coil length	10.5 mm

Positive voltage on red terminal moves diaphragm forward
Un impulso eléctrico positivo sobre el terminal rojo provoca un desplazamiento de la membrana hacia adelante.

THIELE-SMALL PARAMETERS

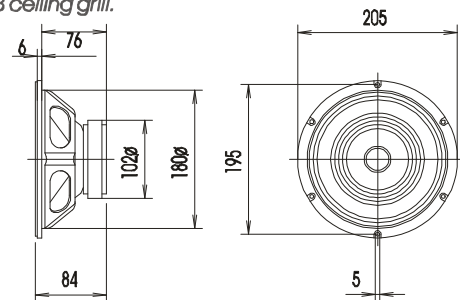
Fs	105 Hz
Re	7.1 ohm
Qms	4.13
Qes	1.6
Qts	1.15
Vas	11 L
no	0.82 %
Sd	0.022 m ²
Xmax	2 mm
Vd	44 cm ³
Le	0.6 mH

MOUNTING INFORMATION

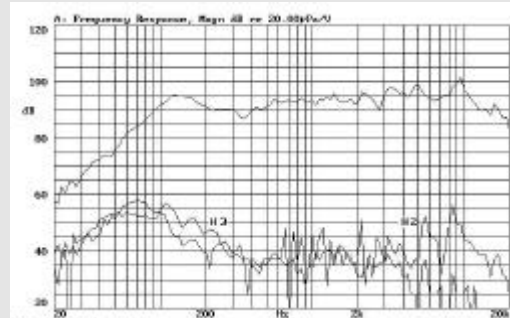
Overall diameter/Diámetro externo	205 mm . 8.07 in
Bolt circle diameter/Diá.entre aguj.mont	195 mm . 7.68 in
Front mount diameter/Montaje frontal	180 mm . 7.1 in
Rear mount diameter/Montaje posterior	175 mm . 6.9 in
Depth/ Profundidad	83 mm . 3.14 in
Volume displ. by driver/Volum ocupado altavoz	1 l . 0.035ft ³
Net weight/Peso Neto	1.5 kg . 3.3 lb
Shipping weight/Peso embalado	1.62 kg . 3.57 lb

MATERIAL / MATERIALES

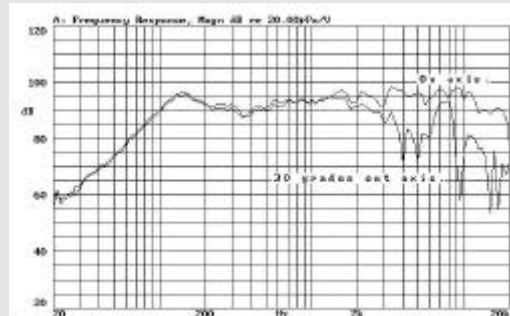
Basket / Carcasa	Metal frame / Carcasa metálica
Cone / Cono	Paper / Papel
Surround / Suspensión	Paper/ Papel
Voice coil / Bobinado	Copper / Cobre



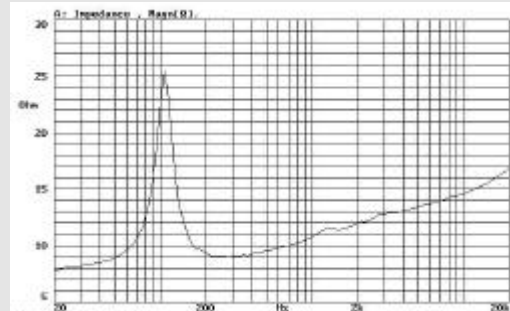
Respuesta en Frecuencia / Frequency Response 1w @ 1m



Respuesta en Frecuencia 30° / Frequency Response 30° out axis



Cuerva de impedancia / Free air impedance curve



CEILING LOUDSPEAKERS

Acústica Beyma s.a. Pol Ind. Moncada II. C/ Pont Sec 1c.46113 Moncada - Valencia (Spain)
tel (34) 96 130 13 75. Fax (34) 96 130 15 07 [http // www.beyma.com](http://www.beyma.com).