

- Anchura módulo, 17.4 mm
- Escala de tiempo 30s a 20min
- Puede ser utilizado con pulsadores luminosos
- Previsto para instalaciones a 3 y 4 hilos
- Indicador LED
- Montaje en carril de 35 mm (EN5 0022)

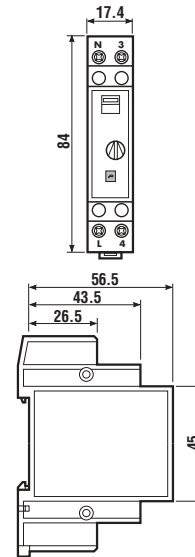
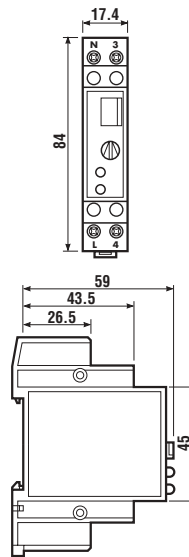
14.01

14.71



- Multifunción
- 1 NA
- Montaje en carril de 35 mm (EN 50022)

- Conexión a 3 y 4 hilos
- 1 NA
- Montaje en carril de 35 mm (EN 50022)



Características de los contactos			
Configuración de contactos		1 NA	1 NA
Corriente nominal/Máx. corriente instantánea A		16/30 (100 A - 5 ms)	16/30 (100 A - 5 ms)
Tensión nominal/Máx. tensión de conmutación V AC		230/—	230/—
Potencia nominal en AC1 VA		3700	3700
Potencia nominal en AC15 (230 V AC) VA		750	750
Potencia nominal de las lámparas: incandescentes (230V) W		2000	2000
fluorescentes con corrección del factor de potencia (230V) W		750	750
fluorescentes sin corrección del factor de potencia (230V) W		1000	1000
halógeno (230V) W		2000	2000
Carga mínima conmutable mW (V/mA)		1000 (10/10)	1000 (10/10)
Material de los contactos estándar		AgSnO ₂	AgSnO ₂
Características de la bobina			
Tensión de alimentación V AC (50/60 Hz)		230	230
nominal (U _N) V DC		—	—
Potencia nominal en AC/DC VA (50 Hz)/W		2/—	1.5/—
Régimen de funcionamiento AC (50 Hz)		(0.8...1.1)U _N	(0.8...1.1)U _N
DC		—	—
Características generales			
Vida útil eléctrica bajo carga en AC1 ciclos		100 · 10 ³	100 · 10 ³
Regulación de la temporización minutos		0.5...20	0.5...20
Número de pulsadores luminosos conectables (≤1 mA)		15	30
Máx. duración del impulso de comando		continua	continua
Temperatura ambiente °C		-10...+50	-10...+60
Grado de protección		IP 20	IP 20
Homologaciones (según los tipos):			

CODIFICACION

Ejemplo: serie 14, automático de escalera, interruptor unipolar 1 NA - 16 A, alimentación 230 V AC.

1 4 . 0 1 . 8 . 2 3 0 . 0 0 0 0

Serie _____
Tipo _____
 0 = Montaje en carril de 35 mm (EN 50022), multifunción
 7 = Montaje en carril de 35 mm (EN 50022)
Número contactos _____
 1 = Interruptor unipolar, 16 A

Tensión de alimentación
 230 = 230 V
Tipo de alimentación
 8 = AC (50/60 Hz)

CARACTERISTICAS GENERALES

AISLAMIENTO

14.01

14.71

Rigidez dieléctrica - entre contactos abiertos	V AC	1000	1000
---	------	------	------

OTROS DATOS

14.01

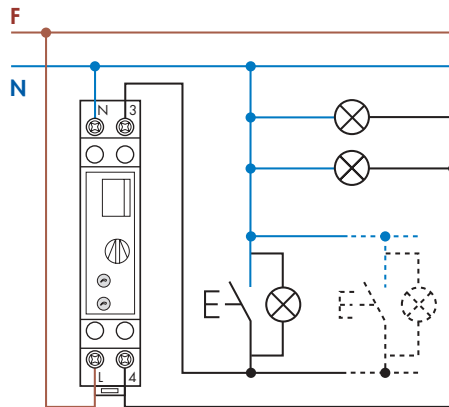
14.71

Potencia disipada al ambiente				
- en vacío	W	1.3	1	
- con carga nominal	W	3.3	3.3	
Capacidad de conexión de los bornes		hilo rígido	hilo flexible	
	mm ²	1x6 / 2x4	1x4 / 2x2.5	hilo rígido
	AWG	1x10 / 2x12	1x12 / 2x14	hilo flexible
Par de apriete	Nm	0.8	0.8	

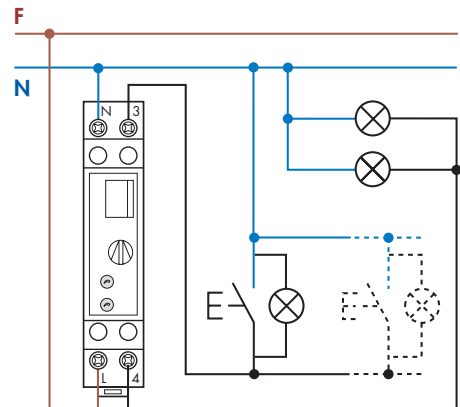
ESQUEMAS DE CONEXION

Tipo 14.01

Indicador LED:
 rojo = relé ON
 verde = alimentación ON



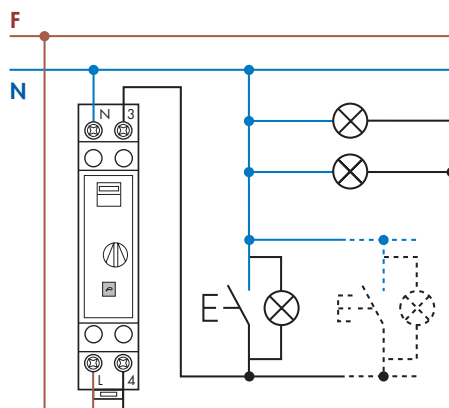
conexión a 3 hilos



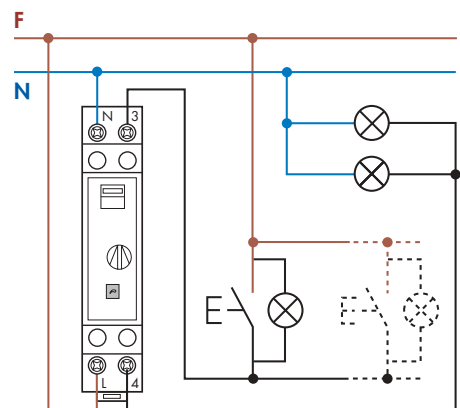
conexión a 4 hilos

Tipo 14.71

Indicador LED:
 rojo = relé ON



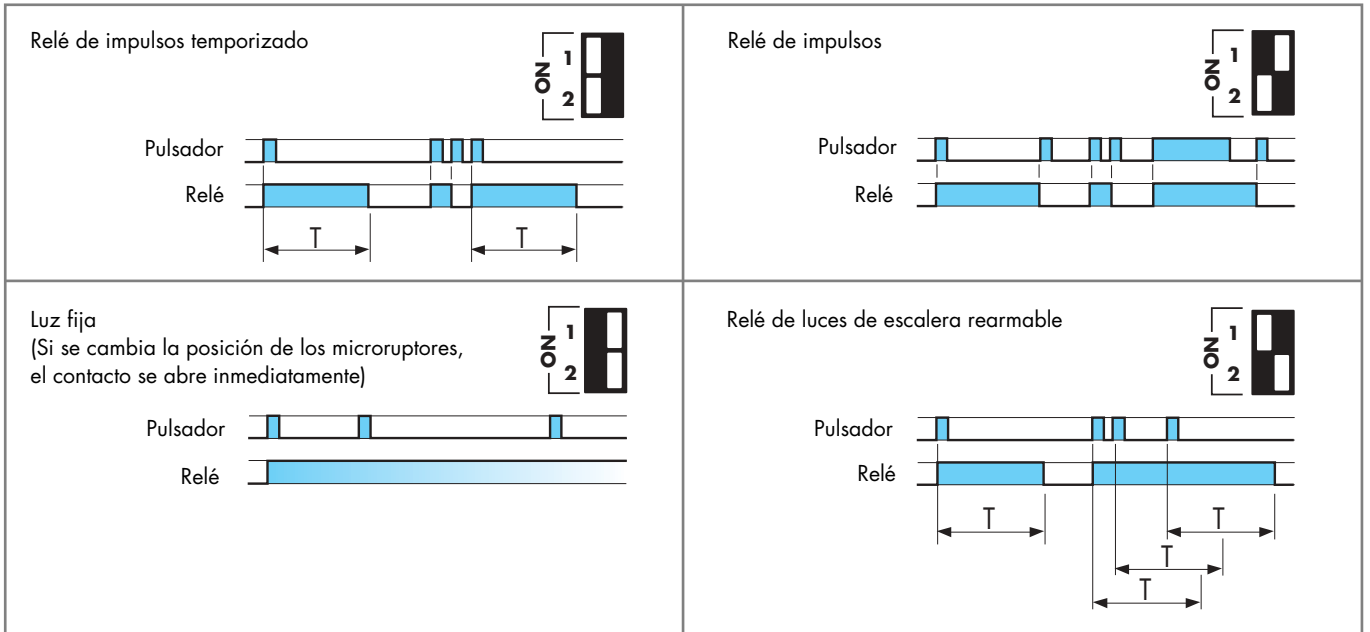
conexión a 3 hilos



conexión a 4 hilos

FUNCIONES

Tipo 14.01.8.230 Funciones seleccionables mediante selectores frontales:



Tipo 14.71.8.230 Funciones seleccionables mediante el selector frontal:

