



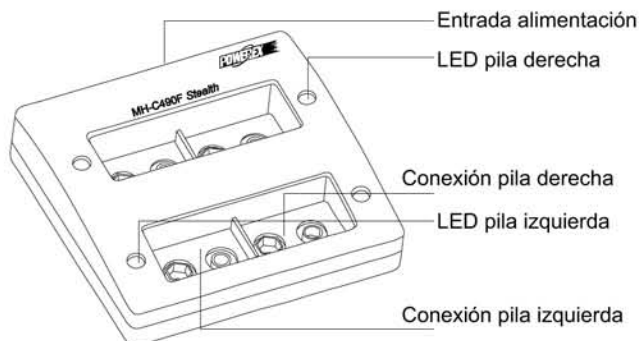
MH-C490F

Stealth 2 Hour / 9 Volt / 4 Bank Charger

Gracias por comprar el cargador de baterías Powerex MH-C490F.
Por favor lea atentamente estas instrucciones antes de usar el cargador y guárdelas para futuras consultas.

PRECAUCIONES

- Use solo baterías recargables del tipo NiMH. Cuando no use baterías Powerex de Maha, compruebe que aceptan cargas rápidas de 90mAh. Si la batería no es la apropiada hay riesgo de incendio o explosión.
- Inserte las pilas como se indica en la ilustración de "INSTRUCCIONES DE CARGA".
- Para evitar el riesgo de incendio aleje el cargador del agua y la humedad.
- Si el cargador aparenta algún daño no lo haga funcionar.
- Úselo sólo en interiores.
- Evite cortocircuitar los terminales de las baterías.
- Para evitar daños en el cable de alimentación, desenchúfelo



CARACTERÍSTICAS Y ESPECIFICACIONES

- 4 ranuras de carga independientes.
- Carga FLEX mediante pulsos variando según las condiciones, mejorando el rendimiento de las baterías.
- Carga de 1 a 4 baterías NiMH en 2 horas (aproximadamente).
- Controlado por microprocesador con carga por goteo automático (TRICKLE) tras final de carga.
- Compatible con baterías de 7.2V, 8.4V y 9.6V.

Corriente de carga Rápida:	70-90mA
Corriente de carga por goteo:	5mA
Configuración de carga:	De 1 a 4 baterías de 9v (7.2V, 8.4V y 9.6V)
Microprocesador:	Basado en Delta V - Capaz de cargar 4 baterías simultáneamente
Tiempo de carga:	De 120min. a 160min.*
Voltaje de entrada:	12VDC 1000mA

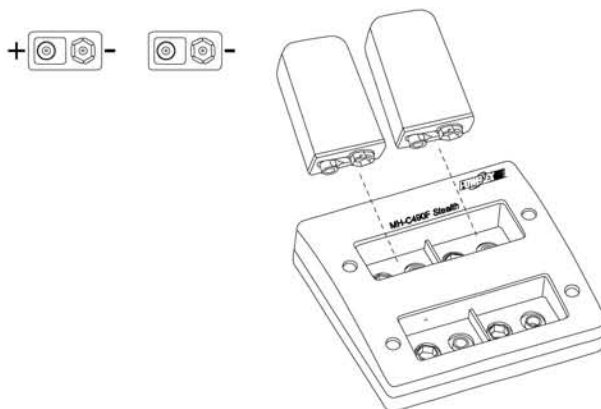
*.El tiempo de carga puede variar en función del fabricante, capacidad, y estado de las baterías que se van a cargar.

INSTRUCCIONES DE CARGA

Para baterías nuevas de NiMH, es necesario realizar de 3 a 5 ciclos de carga para llegar al máximo de sus prestaciones. Estos ciclos se pueden realizar gastando las baterías totalmente y recargándolas a continuación.

Cuando se usa en la oficina/casa

1. Conecte la fuente de alimentación AC en la toma de corriente de la pared, teniendo en cuenta los requerimientos eléctricos indicados en la etiqueta, **sin el cargador conectado.**
2. Conecte el cargador (sin baterías) al conector de la fuente de alimentación.
3. Introduzca la baterías en el cargador. Puede poner de 1 a 4. Use sólo baterías recargables NiMH de 7.2V, 8.4V ó 9.6V. Puede combinar diferentes tipos y voltajes en el cargador. En la ilustración se muestra las instrucciones para la inserción con la polaridad adecuada.



ATENCIÓN: NO INTENTE CARGAR NUNCA PILAS ALCALINAS O ALCALINAS RECARGABLES.

Es posible que algunas baterías se carguen antes que otras. Por ello es normal que finalicen la carga más rápido unos bancos que otros.

Estado del indicador LED	Significado
ROJO	Cargando (carga rápida)
VERDE	Listo (carga completada)
ROJO INTERMITENTE	Batería inadecuada o mal estado

4. Cuando el indicador LED está en verde, la batería está lista para usar. Si se deja dentro, el cargador la mantendrá con una carga por goteo

Cuando se usa en el vehículo (toma mechero)

Asegúrese de que el voltaje la toma de su vehículo está entre 9V a 15V, y que es capaz de soportar 700mAh de consumo. Si tiene dudas al respecto consulte el manual de su vehículo.

1. Enchufe el adaptador de coche en la toma de mechero del vehículo, sin el cargador conectado. Compruebe que el indicador verde del adaptador se ilumina. Si el LED no se ilumina, puede ser que su vehículo necesite estar en marcha para suministrar electricidad al mechero o hay que cambiar el fusible del mismo.
2. Conecte el cargador al conector del adaptador de mechero.
3. Siga los paso 3 y 4 de la sección "Cuando se usa en la oficina/casa".

Fabricado Por:
MAHA ENERGY CORP.