

Relés de Estado Sólido

Industrial, Trifásico Conexión de Paso por Cero

Modelo RZ3A



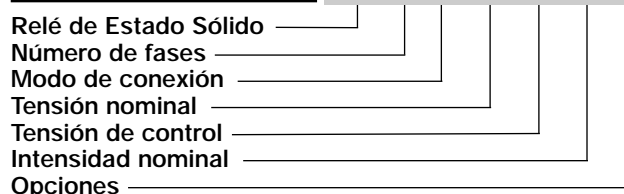
- Relé estático trifásico
- Conexión paso por cero
- Intensidad nominal: 3 x 25, 40, 55 o 75 A
- Tensión nominal: Hasta 600 VCA
- Tensión de control 5 VCC, 4-32 VCC o 24-275 VCA
- Circuito RC incorporado
- Opción de protección contra sobretensión con salida de alarma
- Protección IP 10 (dorso de la mano)
- Indicación LED para entrada de control y para estado de alarma de temperatura excesiva

Descripción del Producto

Una gama de relés de estado sólido diseñada para conmutar diversas cargas como por ejemplo elementos de calefacción, motores y transformadores. Estos relés están diseñados para conmutar tensiones altas de hasta 600 VCArms. Para aportar un mayor grado de fiabilidad y capacidad al ciclo de trabajo se han soldado tres unidades de semiconductores de potencia directamente sobre el

substrato de soldadura directa de cobre (DCB). Disponibles en las versiones CA y CC. Indicación LED incorporada para la tensión de control aplicada y alarma de sobretensión (opcional). También está disponible una versión que puede ser controlada por 5 VCC a 15 mA (máx.). La serie abarca una gama de intensidades de cargas de hasta 75 ACArms.

Código de Pedido **RZ 3 A 60 D 75 P**



Selección del Modelo

Modo de conexión	Tensión nominal	Intensidad nominal	Tensión de control	Opciones
A: Conexión de paso por cero	40: 400 VCArms 60: 600 VCArms	25: 3 x 25 ACArms 40: 3 x 40 ACArms 55: 3 x 55 ACArms 75: 3 x 75 ACArms	LD: 5 VCC D: 4-32 VCC A: 24-275 VCA/24-50 VCC	P: Protección para altas temperaturas y salida de alarma: (solamente disponible para entradas A y D)

Guía de Selección

Tensión nominal	Tensión de control	Intensidad nominal			
		3 x 25 A	3 x 40 A	3 x 55 A	3 x 75 A
400 VCArms	5 VCC	RZ3A40LD25	RZ3A40LD40	RZ3A40LD55	RZ3A40LD75
	4-32 VCC	RZ3A40D25	RZ3A40D40	RZ3A40D55	RZ3A40D75
	24-275 VCA/24-50 VCC	RZ3A40A25	RZ3A40A40	RZ3A40A55	RZ3A40A75
600 VCArms	5 VCC	RZ3A60LD25	RZ3A60LD40	RZ3A60LD55	RZ3A60LD75
	4-32 VCC	RZ3A60D25	RZ3A60D40	RZ3A60D55	RZ3A60D75
	24-275 VCA/24-50 VCC	RZ3A60A25	RZ3A60A40	RZ3A60A55	RZ3A60A75

Opciones

Protección para altas temperaturas y salida de alarma: añadir sufijo P. Ejemplo: RZ3A60D75P.
Not available with 'LD' type control

Aislamiento

Tensión nominal de aislamiento	≥ 4000 VCArms
Entrada-salida	≥ 4000 VCArms
Salida-caja	≥ 4000 VCArms

Especificaciones Térmicas

Temperatura de funcionamiento	-30° a +80°C (-22° a +158° F)
Temperatura de almacenamiento	-40° a +100°C (-40° a +212° F)
Temperatura de unión	≤ +125°C (+257° F)

Especificaciones Generales

	RZ3A40..	RZ3A60..
Tensión de funcionamiento	24-440 VCA	42-660 VCA
Tensión de pico no repetitiva	850 V _p	1200 V _p
Frecuencia de funcionamiento	45 a 65 Hz	45 a 65 Hz
Categoría de instalación	III	III
Grado de contaminación	3	2
Homologaciones	UL, cUL, CSA*	UL, cUL, CSA*
Marca CE	Si	Si

*Homologaciones en trámite (RZ3A...75)

Especificaciones de Entrada

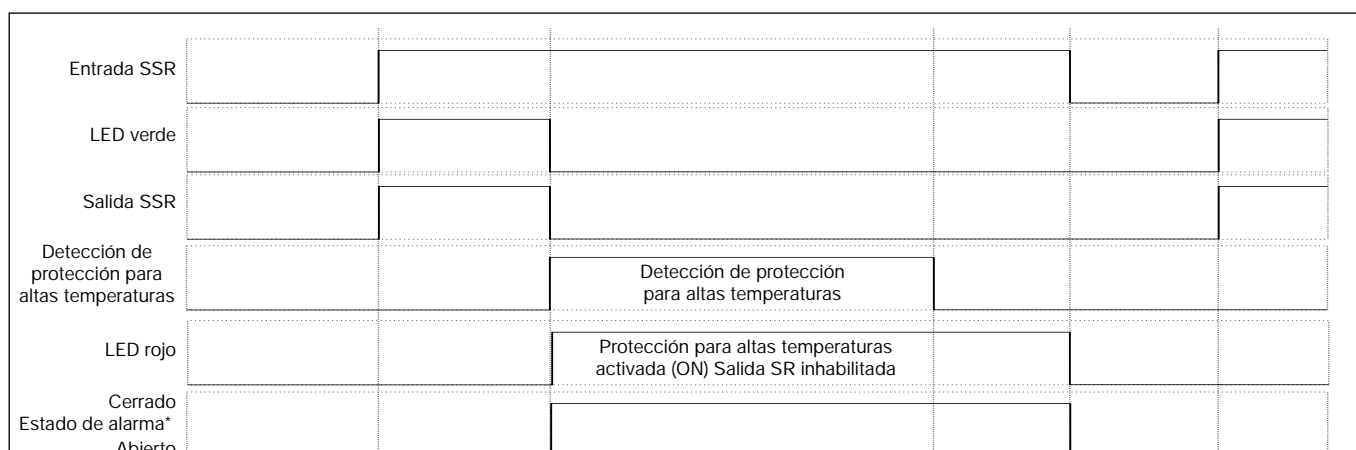
	RZ3A..LD..	RZ3A..D..	RZ3A..A..
Tensión de control	5 VCC	4-32 VCC	24-50 VCC/24-275VCA
Tensión de conexión	≥ 4.5 VCC	≥ 3.8 VCC	≥ 18 VCA/20 VCC
Tensión de desconexión	≤ 1.2 VCC	≤ 1.2 VC	≤ 9 VCA/CC
Intensidad de entrada	≤ 15 mA	≤ 23 mA	≤ 15 mA
Retardo a la conexión Salida potencia = 50 Hz	10 ms	10 ms	20 ms
Retardo a la desconexión Salida potencia = 50 Hz	10 ms	10 ms	30 ms

Todos los datos valen para 25°C

Especificaciones de Salida

	RZ3A..25..	RZ3A..40..	RZ3A..55..	RZ3A..75..
Intensidad nominal AC51 @ Ta=25°C AC53a @ Ta=25°C	25 Arms 5 Arms	40 Arms 8 Arms	55 Arms 15 Arms	75 Arms 20 Arms
Intensidad mín. de funcionamiento	150 mArms	150 mArms	150 mArms	150 mArms
Sobreintensidad repet. t = 1 seg.	37 Arms	60 Arms	< 125 Arms	< 150 Arms
Sobreintensidad no repet. = 10 mseg.	230 A _p	300 A _p	600 A _p	1000 A _p
Corriente de fuga en reposo	< 3 mArms	< 3 mArms	< 3 mArms	< 3 mArms
I ² t para fusible t = 1 a -10 mseg.	265 A ² s	450 A ² s	1800 A ² s	6600 A ² s
di/dt máx. a 50 Hz	≥ 100 A/μseg.	≥ 100 A/μseg.	≥ 100 A/μseg.	≥ 100 A/μseg.
Caída de tensión en ON	≤ 1.6 Vrms	≤ 1.6 Vrms	≤ 1.6 Vrms	≤ 1.6 Vrms
dV/dt mín. a la desconexión	≥ 500 V/μseg.	≥ 500 V/μseg.	≥ 500 V/μseg.	≥ 500 V/μseg.

Protección para altas temperaturas (opción: ...P)



*Después de la eliminación de la condición de altas temperaturas, el SSR se puede poner a cero con la función OFF en la salida de control durante más de 20 mseg. y luego volver a activar la función ON: esto activará la función ON de la salida SSR



Dimensiones del Disipador (según intensidad de carga y temperatura ambiente)

RZ ..25

Intensidad de carga [A]	Resistencia térmica [K/W]							Potencia de disipación [W]
	20	30	40	50	60	70	80	
25.0	0.44	0.34	0.23	0.12	0.01	--	--	92
22.5	0.62	0.49	0.37	0.24	0.12	--	--	80
20.0	0.84	0.69	0.54	0.40	0.25	0.10	--	68
17.5	1.12	0.95	0.78	0.60	0.43	0.25	0.08	58
15.0	1.51	1.30	1.09	0.88	0.67	0.46	0.25	47
12.5	2.06	1.80	1.54	1.27	1.01	0.75	0.48	38
10.0	2.75	2.40	2.06	1.72	1.37	1.03	0.69	29
7.5	3.83	3.35	2.87	2.39	1.91	1.43	0.96	21
5.0	6.01	5.26	4.51	3.76	3.01	2.25	1.50	13
2.5	12.62	11.04	9.46	7.89	6.31	4.73	3.15	6

Temp. ambiente [°C]

RZ ..40

Intensidad de carga [A]	Resistencia térmica [K/W]							Potencia de disipación [W]
	20	30	40	50	60	70	80	
40.0	0.54	0.44	0.34	0.24	0.14	0.04	--	101
36.0	0.66	0.55	0.44	0.33	0.22	0.11	--	91
32.0	0.81	0.68	0.56	0.43	0.31	0.18	0.06	80
28.0	1.00	0.86	0.72	0.57	0.43	0.29	0.14	70
24.0	1.26	1.09	0.93	0.76	0.59	0.42	0.25	60
20.0	1.62	1.42	1.21	1.01	0.81	0.61	0.41	49
16.0	2.03	1.78	1.52	1.27	1.02	0.76	0.64	39
12.0	2.72	2.38	2.04	1.70	1.36	1.02	1.03	29
8.0	4.11	3.59	3.08	2.57	2.05	1.54	1.81	19
4.0	8.26	7.22	6.19	5.16	4.13	3.10	4.14	10

Temp. ambiente [°C]

RZ ..55

Intensidad de carga [A]	Resistencia térmica [K/W]							Potencia de disipación [W]
	20	30	40	50	60	70	80	
55.0	0.29	0.23	0.17	0.11	0.05	--	--	164
50.0	0.36	0.29	0.22	0.16	0.09	0.02	--	148
45.0	0.44	0.36	0.29	0.21	0.14	0.06	--	133
40.0	0.54	0.46	0.37	0.29	0.20	0.12	0.03	118
35.0	0.67	0.58	0.48	0.38	0.28	0.19	0.09	103
30.0	0.85	0.74	0.62	0.51	0.39	0.28	0.16	87
25.0	1.10	0.96	0.82	0.68	0.55	0.41	0.27	73
20.0	1.38	1.21	1.04	0.87	0.69	0.52	0.35	58
15.0	1.85	1.62	1.39	1.16	0.93	0.70	0.46	43
10.0	2.80	2.45	2.10	1.75	1.40	1.05	0.70	29
5.0	5.62	4.92	4.21	3.51	2.81	2.11	1.40	14
2.5	11.26	9.85	8.45	7.04	5.63	4.22	2.82	7

Temp. ambiente [°C]

RZ ..75

Intensidad de carga [A]	Resistencia térmica [K/W]							Potencia de disipación [W]
	20	30	40	50	60	70	80	
75.0	0.27	0.22	0.17	0.12	0.07	0.02	--	201
70.0	0.32	0.27	0.21	0.16	0.10	0.05	--	184
65.0	0.38	0.32	0.26	0.20	0.14	0.08	0.02	167
60.0	0.44	0.38	0.31	0.25	0.18	0.11	0.05	151
55.0	0.52	0.45	0.38	0.30	0.23	0.16	0.08	136
50.0	0.62	0.54	0.45	0.37	0.29	0.21	0.12	121
45.0	0.74	0.64	0.55	0.46	0.36	0.27	0.17	106
40.0	0.87	0.76	0.65	0.54	0.43	0.32	0.22	92
35.0	1.01	0.89	0.76	0.63	0.51	0.38	0.25	79
30.0	1.21	1.06	0.91	0.76	0.60	0.45	0.30	66
25.0	1.49	1.30	1.11	0.93	0.74	0.56	0.37	54
20.0	1.90	1.67	1.43	1.19	0.95	0.71	0.48	42
15.0	2.60	2.28	1.95	1.63	1.30	0.98	0.65	31
10.0	4.01	3.51	3.01	2.51	2.01	1.50	1.00	20
5.0	8.24	7.21	6.18	5.15	4.12	3.09	2.06	10

Temp. ambiente [°C]

Selección del Disipador

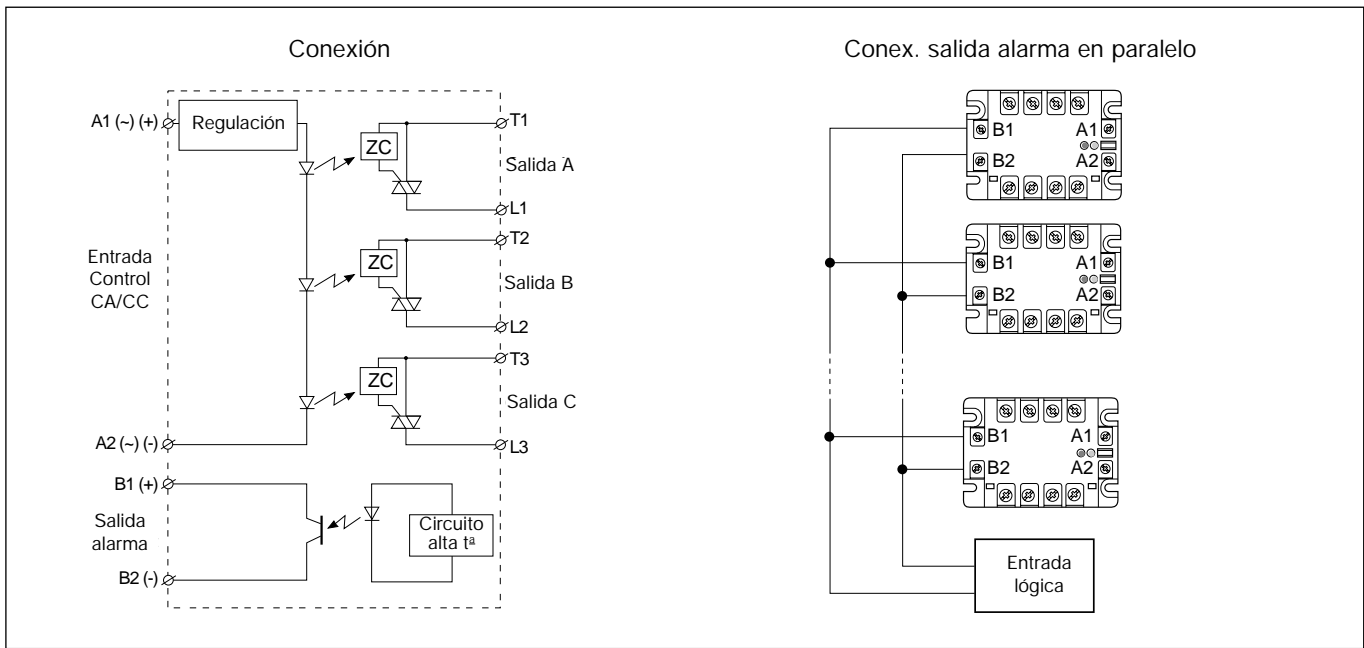
Disipadores Carlo Gavazzi (ver Accesorios)	Resistencia térmica
No precisa disipador	$R_{th\ s-a} > 8.0$ K/W
RHS 300 o placa base	5.0 K/W
RHS 112	1.1 K/W
RHS 301	0.8 K/W
RHS 112 F	0.4 K/W
RHS 301 F	0.25 K/W
Consulte a su distribuidor	< 0.25 K/W

Especificaciones de Salida de Alarma

Tensión colector – emisor	35 VCC
Tensión emisor - colector	6 VCC
Intensidad de colector	50 mA
Retardo a la puesta a cero	20 ms



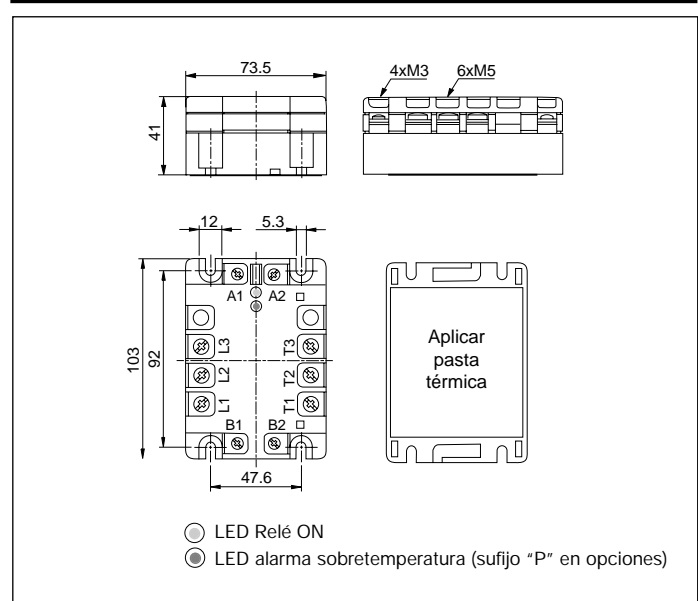
Diagramas de Conexiones



Especificaciones de la Caja

Peso	Aprox. 380 g
Material de la caja	Noryl
Placa base	Aluminio, niquelado
25, 40, 55A	Cobre, niquelado
75A	
Resina de relleno	Poliuretano
Relé	
Tornillos de montaje	M5
Par de apriete	≤ 1.5 Nm
Terminales de control	
Tornillos de montaje	M3
Par de apriete	≤ 0.5 Nm
Dimensiones de cable	Max. 2 x 2.5 mm ²
	Min. 2 x 1.0 mm ²
Terminales de potencia	
Tornillos de montaje	M5
Par de apriete	≤ 2.5 Nm 2 x 6 mm ² (AWG8)
Dimensiones de cable	Max. 2 x 6 mm ²
	Min. 2 x 1 mm ²

Dimensiones



Conexión de Salida de Alarma

