



**PLANO PRODUCTO**  
PRODUCT DATA SHEET

DIBUJADO  
DRAWING  
P.TAMAYO

CÓDIGO  
CODE  
**FR2906**

CLIENTE  
CUSTOMER  
 **ARISTON**

DISEÑADO  
DESIGN  
P.TAMAYO

FECHA DISEÑO  
DATE OF DESIGN  
21/03/12

HOJA  
SHEET  
1/6

DENOMINACIÓN  
DESCRIPTION  
FILTRO MONOFÁSICO 250V/6A BASE COMPACTA

V.B  
APPROVAL

EDICIÓN ISSUE	1	2	3	4	5
	6	7	8	9	10

TENSIÓN MÁXIMA DE SERVICIO 250Vac  
RATED VOLTAGE

CATEGORÍA CLIMÁTICA(DIN 40040) HPF  
CLIMATIC CATEGORY

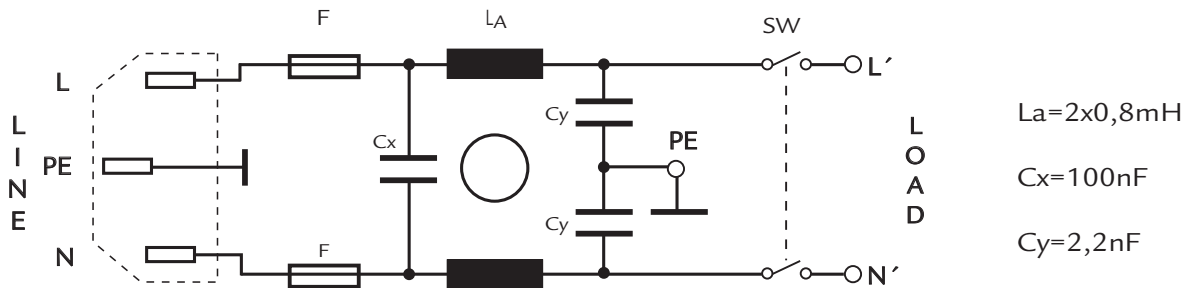
ENSAYO DE RIGIDEZ  
TEST VOLTAGE  
 $\begin{cases} \text{Li} \rightarrow \text{Lj}: \\ \text{Li} \rightarrow \text{N}: 1700\text{Vdc} \\ \text{Li-N} \rightarrow \text{PE}: 1800\text{Vac} \end{cases}$

FRECUENCIA NOMINAL 50Hz/60Hz  
RATED FREQUENCY

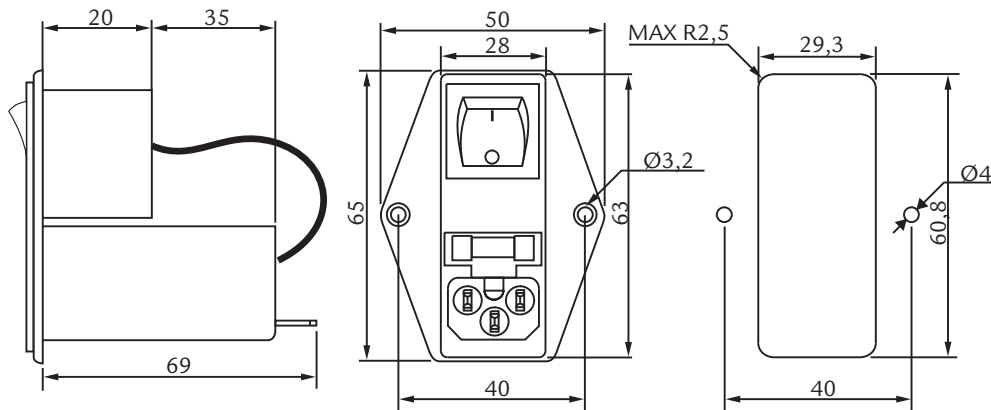
CORRIENTE NOMINAL 6A a T amb 40°C  
RATED CURRENT AT RATED TEMP

CORRIENTE DE FUGAS MÁXIMA SEGÚN IEC950 2x0,25mA  
MAXIMUM LEAKAGE CURRENT ACCORDING TO IEC950  
MAXIMUM WITH NON-SYMMETRICAL VOLTAGE  $\pm 3\%$  (IEC61000-2-4)  
FOR WORST CASE CAPACITOR TOLERANCE.

**ESQUEMA ELÉCTRICO EQUIVALENTE**  
EQUIVALENT CIRCUIT DIAGRAM



**DIMENSIONES MECÁNICAS(mm)**  
MECHANICAL DIMENSIONS(mm)



TOLERANCIAS GENERALES H14, h14, Js14  
GENERAL TOLERANCES

CÓDIGO CAJA  
A-0903-0293

OBSERVACIONES/REMARKS: \_\_\_\_\_