

TENSIÓN MÁXIMA DE SERVICIO 250V

RATED VOLTAGE

CATEGORIA CLIMÁTICA(DIN 40040) HPF

CLIMATIC CATEGORY

ENSAYO DE RIGIDEZ { Li→Lj
Li→N: 1700Vdc
TEST VOLTAGE Li-N→PE: 1800Vac

FRECUENCIA NOMINAL 50Hz/60Hz

RATED FREQUENCY

CORRIENTE NOMINAL 0,5A a T amb 40°C

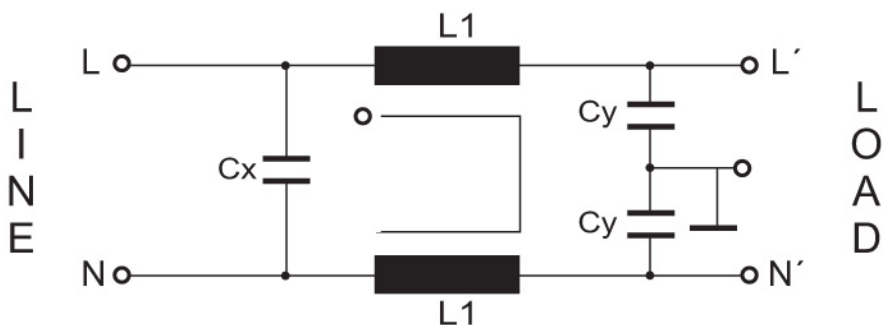
RATED CURRENT AT RATED TEMP

CORRIENTE DE FUGAS MÁXIMA mA

MAXIM LEAKAGE CURRENT

ESQUEMA ELÉCTRICO

CIRCUIT DIAGRAM



| L1 | Cy | Cx | I | | | | |
|----------|----------|----------|--------|--|--|--|--|
| 20mH | 2,2nF | 10nF | 0,5Amp | | | | |
| 3301-669 | 3502-121 | 3502-131 | | | | | |

DIMENSIONES MECÁNICAS

MECHANICAL DIMENSIONS(mm)

